

4069LE

PIATTAFORME AEREE VERTICALI ELETTRICHE

Piattaforma

- Estensione pianale estraibile 0,91 m
- Guide per ripiegamento
- Cancelli a chiusura automatica
- Quadretto di comando console piattaforma rimovibile
- Punti di attacco fune
- Comando azionamento proporzionale con sterzo a dita
- Comando proporzionale velocità sollevamento/abbassamento
- Comando joystick per sollevamento e marcia
- Sistema rilevamento carico
- Selezione azionamento a 2 velocità

Alimentazione e trasmissione

- Azionamento elettrico diretto su 2 ruote
- Batterie 8 x 6V 370 A/h a ciclo profondo
- Controllo trazione automatico
- Impostazioni "personalizzazione" programmabili
- Test di auto-diagnosi incorporato
- Comparti batterie asportabili
- Carica batterie automatico 20 A
- Freni automatici su ruote posteriori
- Cofani ABS scolpiti

Opzioni disponibili

- Martinetti idraulici di livellamento
- Tubazione aria 13 mm sulla piattaforma
- Batterie AGM da 390aA/hr esenti da manutenzione al posto di quelle standard
- Allarme movimenti
- Allarme discesa
- Pacchetto allarmi¹
- Fari da lavoro su piattaforma
- Lampeggiante arancione
- Spine e prese

Equipaggiamento funzionale e accessori

- Allarme inclinazione 3° e spia di segnalazione
- Protezione pantografi in acciaio
- Pneumatici 240/55 - 17,5 senza impronte, riempimento con schiuma
- Asse posteriore oscillante
- Anelli di sollevamento/ancoraggio
- Boccole bracci pantografo senza lubrificazione
- Puntelli manutenzione pantografo
- Cavo alimentazione CA sulla piattaforma
- Interruttore selettore comando terra con blocco a chiave
- Spia indicatore stato batteria
- Contatore
- Avvisatore acustico
- Cavo in tiro per discesa manuale



¹ Ciertas opciones o normativas de cada país puede aumentar el peso y/o dimensiones.

4069LE PIATTAFORME AEREE VERTICALI ELETTRICHE

A. Altezza piattaforma – Sollevata	12,19 m
B. Altezza piattaforma – Abbassata	1,73 m
C. Altezza pensilina	1,10 m
D. Altezza a riposo (pensilina abbassata)	2,04 m
E. Dimensione piattaforma (largh. x lungh.)	1,65 m x 2,92 m
F. Estensione piattaforma	0,91 m
G. Larghezza totale	1,75 m
H. Lunghezza totale	3,07 m
I. Interasse ruote	2,32 m
J. Luce dal suolo	0,20 m
Portata piattaforma	360 kg
Portata estensione piattaforma	120 kg
Tempo di salita/Discesa	54/50 sec.
Massima altezza di traslazione	9,14 m
Peso lordo veicolo ¹	5.300 kg
Pressione massima esercitata al suolo	9,4 kg/cm ²
Velocità di traslazione – Abbassata	4,8 km/h
Velocità di traslazione – Sollevata	0,8 km/h
Pendenza superabile	35%
Raggio di sterzata – Interno	2,29 m
Raggio di sterzata – Esterno	4,88 m
Pneumatici (anti traccia)	240/55-17.5
Freni	Automatici negativi a molla
Sistema di trazione	Doppio elettrico
Sistema idraulico	Magnete permanente
Batterie	8 x 6V 370 A/hr
Carica batterie (120/240V - 50/60HZ)	20 Amp SCR Automatico
Pompa idraulica	Ad ingranaggi
Serbatoio idraulico	32 L

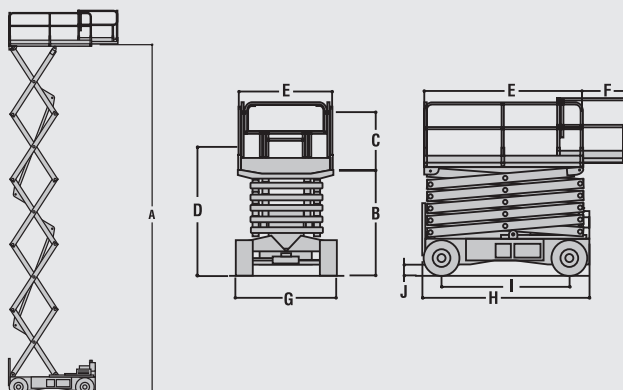
JLG Industries, Inc. è leader nella progettazione e produzione di attrezzature per l'accesso, relativi servizi e accessori.

JLG dispone di impianti produttivi negli Stati Uniti, Francia, Romania, Cina e Belgio. Clienti in tutta Europa, Scandinavia, Africa e Medio Oriente possono contare su una rete di vendita e assistenza ideata per fornire il massimo livello di supporto.

JLG è un'azienda appartenente a Oshkosh Corporation.

www.jlgeurope.com

¹ Determinate opzioni o configurazioni specifiche potrebbero aumentarne il peso.



JLG è costantemente impegnata nell'attività di ricerca e sviluppo e si riserva il diritto di apportare modifiche senza preavviso. Tutti i dati riportati nel presente documento sono indicativi. Alcuni accessori o standard nazionali potrebbero comportare un aumento del peso. Le specifiche tecniche possono variare secondo gli standard nazionali o con l'aggiunta di equipaggiamenti opzionali.