

COMPACT[®] 8/10/12 DX

Plates-formes
ciseaux
diesel

- Compact et maniable.
- Grande surface de travail.
- Motricité excellente (40%).
- Commandes entièrement proportionnelles.
- Sécurité optimisée.
- Robuste, fiable et facile à entretenir.

ISO 9001
GROUPE
PINGUELY
HAULOTTE



ARTICULEES



MATS



TELESCOPIQUES



CISEAUX



TRACTEES

Haulotte[®]

L'ACCES A L'ESPACE

COMPACT[®] 8/10/12 DX

EQUIPEMENT STANDARD

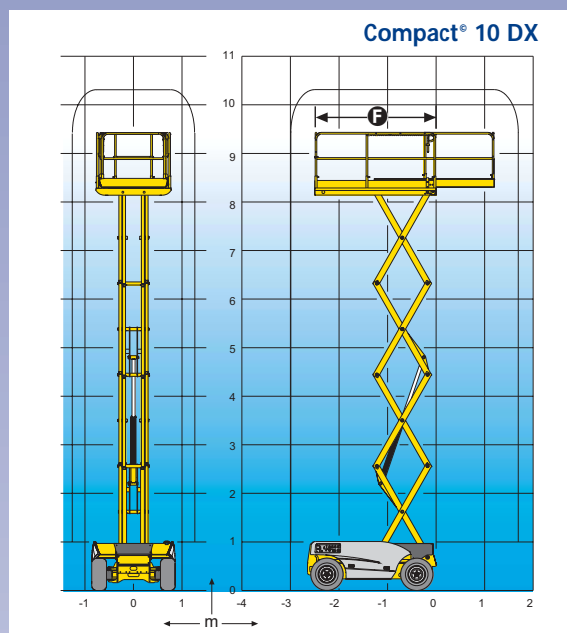
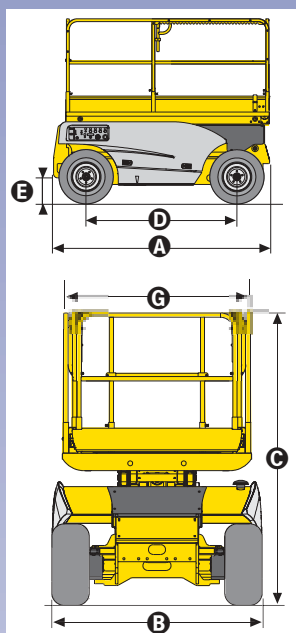
- Moteur Deutz
- 4 roues motrices et 2 roues directrices à l'avant
- Blocage différentiel hydraulique
- Contrôleur de dévers 3°
- 1 extension plate-forme de 1.2m
- Batteries 12 V - 70 Ah
- Boîtier de commande amovible
- Mise en roue libre
- Compteur horaire
- Anneaux de remorquage et d'élingage
- Freins hydrauliques
- Tirette manuelle de descente de secours
- Pneus gonflés mousse tous terrains
- Protections latérales
- Klaxon
- Limiteur de charge dans plate-forme avec indicateur sonore
- Poste de conduite amovible
- Anneaux de sécurité pour harnais
- Commande proportionnelle de la translation

OPTIONS & ACCESSOIRES

- Calages individuels
- Gyrophare
- Prise électrique dans plate-forme
- Gardes corps rabattables
- Calage centralisé
- Bruiteur de translation
- Phare de travail
- Pot catalytique
- Huile biodégradable
- Kit réchauffeur huile moteur



PLATES-FORMES CISEAUX DIESEL



CARACTERISTIQUES

	Compact [®] 8 DX	Compact [®] 10 DX	Compact [®] 12 DX
Hauteur de travail	8,4 m	10,2 m	12,14 m
Hauteur plate-forme	6,4 m	8,2 m	10,14 m
Capacité maximum	565 kg		
A Longueur	2,65 m		
B Largeur	1,80 m		
C Hauteur repliée (garde-corps)	2,3 m	2,37 m	2,54 m
Hauteur repliée (plate-forme)	1,2 m	1,3 m	1,4 m
D Empattement	1,87 m		
E Garde au sol	25 cm		
F x G Dimensions plate-forme	2,5 x 1,54 m		
Extension plate-forme	1,2 m		
Vitesse de translation	0,8 - 5,5 km/h		
Rayon de braquage extérieur	3,73 m		
Rayon de braquage intérieur	1,21 m		
Temps montée / descente	30 / 35 sec.	35 / 40 sec.	40 / 45 sec.
Moteur	Deutz 17,9 kw		
Pente maximum	40%		
Freins	Hydraulique		
Pneus gonflés mousse	26 x 12-12		
Réservoir hydraulique	80 l		
Réservoir gasoil	30 l		
Poids total	3 120 kg	3 330 kg	3 830 kg

┌ D I S T R I B U E P A R ┐



Haulotte[®]

COMPACT[®] 8/10/12 DX

Rough-terrain Scissor Lifts

- Compact and manoeuvrable.
- Increased Workspace area.
- Excellent gradeability (40%).
- Full proportional controls.
- Optimised safety.
- Robust, reliable and easy to maintain design.



ISO 9001
GROUP
PINGUET
HAULOTTE



ARTICULATED BOOMS



VERTICAL MASTS



TELESCOPIC BOOMS



SCISSOR LIFTS



TRAILERS

Haulotte[®]

ON THE UP

COMPACT[®] 8/10/12 DX

STANDARD FEATURES

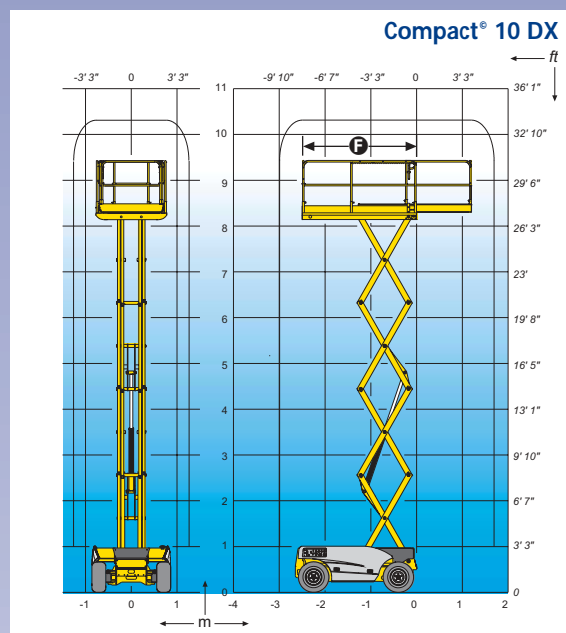
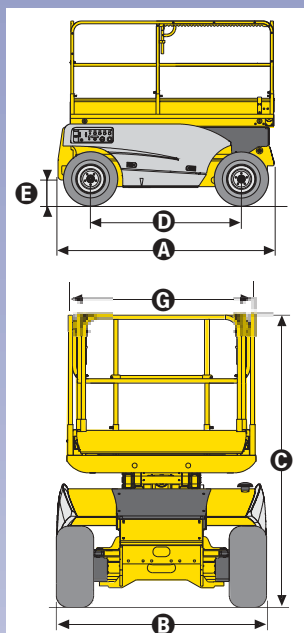
- Deutz engine
- 4 wheel drive et 2 front steering wheels
- Hydraulic differential lock
- 3° Tilt alarm
- One 1.2m (47 in) platform extension
- 12V - 70 Ah Batteries
- Removable operator's control box
- Free wheeling device
- Hourmeter
- Towing hooks / lifting eyes
- Hydraulic brakes
- Manual emergency lowering pull
- Foam filled all terrain tyres
- Side protections
- Horn
- Load limiter in cage with beep
- Removable control box
- Hooks for safety harness
- Driving proportional controls

OPTIONS AND ACCESSORIES

- Individual levelling outriggers
- Rotating beacon
- Power line in cage
- Fall down handrails
- Automatic levelling outriggers
- Motion alarm
- Working light
- Catalytic exhaust
- Biodegradable oil
- Warning kit for engine oil



ROUGH-TERRAIN SCISSOR LIFTS



AS1418.10

SPECIFICATIONS

	Compact [®] 8 DX		Compact [®] 10 DX		Compact [®] 12 DX	
Working height	28,4 m	7 ft 6 in	10,2 m	33 ft 5 in	12,14 m	40 ft
Platform height	6,4 m	21 ft	8,2 m	27 ft	10,14 m	33 ft 3 in
Platform capacity	565 kg - 1,245 lb					
A Length	2,65 m - 8 ft 7 in					
B Width	1,80 m - 6 ft					
C Stowed height (guardrail)	2,3 m	7 ft 5 in	2,37 m	7 ft 10 in	2,54 m	8 ft 4 in
Stowed height (platform)	1,2 m	4 ft	1,3 m	4 ft 2 in	1,4 m	4 ft 6 in
D Wheelbase	1,87 m - 6 ft 1 in					
E Ground clearance	25 cm - 10 in					
F x G Platform size	2,5 x 1,54 m - 8 ft 2 in x 5 ft 1 in					
Platform extension	1,2 m - 47 in					
Drive speed	0,8 / 5,5 km/h - 0,5 / 3,4 mph					
Outside turning radius	3,73 m - 12 ft 3 in					
Inside turning radius	1,21 m - 4 ft					
Lift / lower speed (s)	30 / 35 sec.		35 / 40 sec.		40 / 45 sec.	
Power source	Deutz 17,9 kw					
Gradeability	40%					
Brakes	Hydraulic					
Tyres (foam filled)	26 x 12-12					
Hydraulic tank	80 l - 17,6 gal					
Fuel tank	30 l - 6,60 gal					
Weight	3 120 kg	6878 lb	3 330 kg	7341 lb	3 830 kg	8443 lb

┌ D I S T R I B U T E D B Y ┐



Haulotte[®]