

# LUX C10



CONNESSIONE IN SERIE AD UNA  
SINGOLA FONTE DI ENERGIA



PALO TELESCOPICO VERTICALE  
ALTEZZA MASSIMA: 8.5 m  
GARANZIA A VITA



CROCIERA PROIETTORI REGOLABILE: 180°  
PROIETTORI REGOLABILI: 360°  
ROTAZIONE PALO: 350°



SENSORE CREPUSCOLARE DI SERIE  
TIMER DIGITALE PROGRAMMABILE



PROIETTORI: 4X150W LED  
AREA ILLUMINATA: 2400 m<sup>2</sup>  
GARANZIA 50.000 h



PRESA D'INGRESSO: 16 A - 230 V  
PRESA AUSILIARIA: 16 A - 230 V



CARROZZERIA GALVANIZZATA  
E VERNICIATA A POLVERE  
POLIESTERE 80 µm

SERIE

LM



MADE IN  
ITALY



LUXTOWER   
lighting towers

# LUX C10

## SCHEMA TECNICA

### CONDIZIONI MINIME

Dimensioni min.	mm	1170 X 800 X 2350
Dimensioni max.	mm	2030 X 1340 X 7000
Peso totale a secco	Kg	320

### CONDIZIONI OTTIME

Rotazione		350°
Proiettori	W	4 X 150
Lampade		LED
Stabilità al vento	Km/h	110
Spina d'ingresso		16 - 230
Presse ausiliaria		16 - 230
Optional		Contatore astronomico

 **5 LUX MIN.**

**AREA ILLUMINATA**


**2400 m<sup>2</sup>**


-  5 m raggio
-  10 m raggio
-  20 m raggio
-  30 m raggio

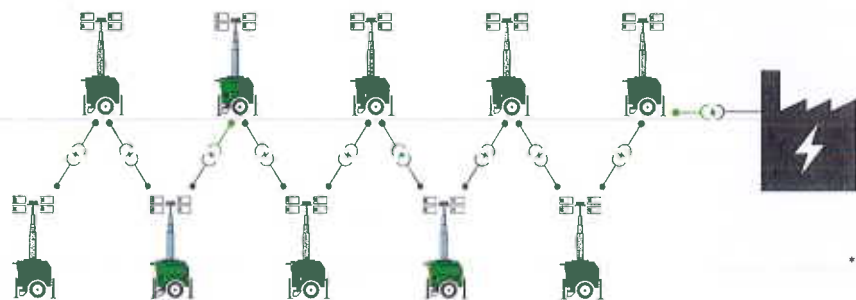


 **ZERO EMISSIONI DI CO<sub>2</sub>**

 **NON RICHIEDE MANUTENZIONE**

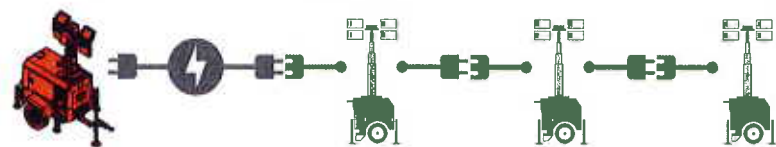
 **ULTRA SILENZIOSA**

 **NESSUNA SPESA SUL CARBURANTE**



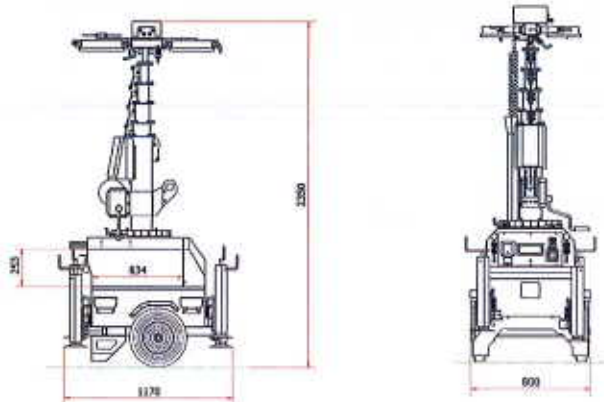
**E' POSSIBILE COLLEGARE DIRETTAMENTE ALLA CORRENTE O AD UN GENERATORE FINO A 10 LUX C10 IN SERIE\***

\*In base alla potenza nominale e alle specifiche elettriche



**E' POSSIBILE INOLTRE COLLEGARE 3 LUX C10 IN SERIE AD UNA TORRE CON GRUPPO ELETTROGENA DA 8 KVA**

**33 unità per camion**



**LUXTOWER**  
lighting towers