

PANORAMIC 2832 - I



La supremazia delle idee.

PANORAMIC

P 32.6
P 28.8



CARATTERISTICHE E PRESTAZIONI

P 32.6 L PLUS
P 32.6 L
P 28.8 L PLUS
P 28.8 L

P 32.6 TOP
P 32.6 PLUS
P 28.8 TOP
P 28.8 PLUS



	CABINA RIBASSATA - 2 metri		CABINA STANDARD - 2,15 metri	
Pompa a ingranaggi - Velocità 25 km/h	P 32.6 L	P 28.8 L	-	-
Pompa a ingranaggi - Velocità 40 km/h	P 32.6 L PLUS	P 28.8 L PLUS	P 32.6 PLUS	P 28.8 PLUS
Pompa Load-Sensing - Velocità 40 km/h	-	-	P 32.6 TOP	P 28.8 TOP

Cabina

- Conforme alle norme ISO 3449 (FOPS) ed ISO 3471 (ROPS).
- Joystick "4 x 1" elettromeccanico con comando proporzionale dello sfilo/rientro del braccio e dei servizi ausiliari.
- Volante regolabile in altezza.
- Tendina parasole superiore e frontale.

Braccio

- Telescopico con scorrimento degli elementi su pattini antifrizione registrabili.
- Sistema idraulico di sfilamento e cavi elettrici totalmente interni al braccio per la massima protezione ed affidabilità.

Zattera porta-attrezzature

- Dispositivo idraulico di aggancio/sgancio rapido sistema Tac-Lock con comando direttamente da cabina.
- Di serie un servizio idraulico a doppio effetto con innesti rapidi per l'azionamento di attrezzi con funzioni idrauliche.

Forche

- Di tipo flottante: lunghezza 1200 mm. Sezione 130 x 50 mm.
- L'interasse delle forche è regolabile manualmente da 450 a 1050 mm.

Sterzata

- Quattro ruote sterzanti, con risincronizzazione automatica delle stesse in caso di disallineamento e selezione da cabina di tre modi di sterzata.

Motore

- 4 cilindri diesel turbo Deutz ad emissioni ridotte (Euro 2), con iniezione diretta, raffreddamento ad acqua e potenza di 74,9 kW (102 CV) a 2400 giri/min (97/68/CE).

Trasmissione

- Idrostatica con regolazione elettronica.
- Variazione automatica e continua della velocità da zero alla velocità massima operando semplicemente sul pedale dell'acceleratore.
- Cambio di velocità a 2 rapporti.
- Dispositivo a pedale Inching-Control per regolare la velocità di avanzamento, indipendentemente dal regime motore.
- Sistema Finger-Touch per l'inversione di senso di marcia senza distogliere le mani dal volante.
- Trazione integrale permanente.

- Ponti a portale per un franco da terra maggiore.

Sistema di frenatura

- Freno di servizio a disco sulle 4 ruote, con comando idraulico agente sugli alberi di uscita dei differenziali.
- Freno di stazionamento a disco a bloccaggio automatico con comando idraulico di sbloccaggio, agente sull'albero principale di trasmissione.

Impianto idraulico

Pompa a ingranaggi (modelli L, L PLUS e PLUS)

- Portata massima a regime: 100 l/min.
- Pressione massima di esercizio: 210 bar.

Pompa a cilindrata variabile con comando Load-Sensing (modelli TOP)

- Portata massima a regime: 108 l/min.
- Pressione massima d'esercizio: 210 bar.

Impianto elettrico

- 12 V, batteria da 100 Ah ed alternatore da 90 A.
- Fanaleria stradale completa di girofaro mobile.
- Quattro fari di lavoro sulla cabina (due anteriori e due posteriori).
- Stacca-batteria manuale (automatico in opzione).

Rifornimenti ed impianti

- Impianto idraulico: 85 l
- Gasolio: 100 l
- Olio idrostatico: 12 l
- Olio motore: 8,5 l
- Liquido di raffreddamento: 12 l

Pneumatici

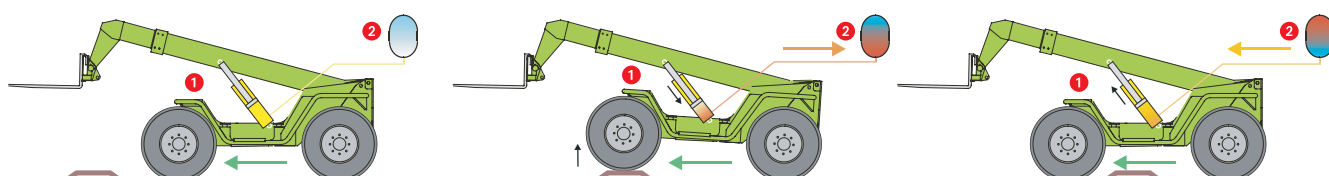
- 405/70-20 (405/70LR24 in opzione).

Principali opzioni a richiesta

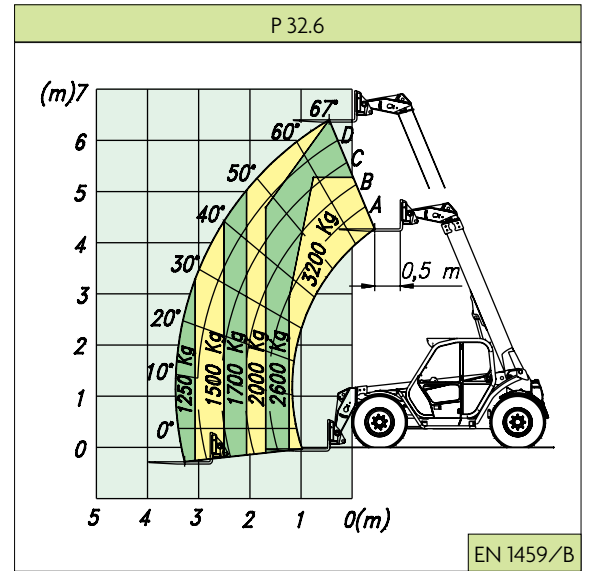
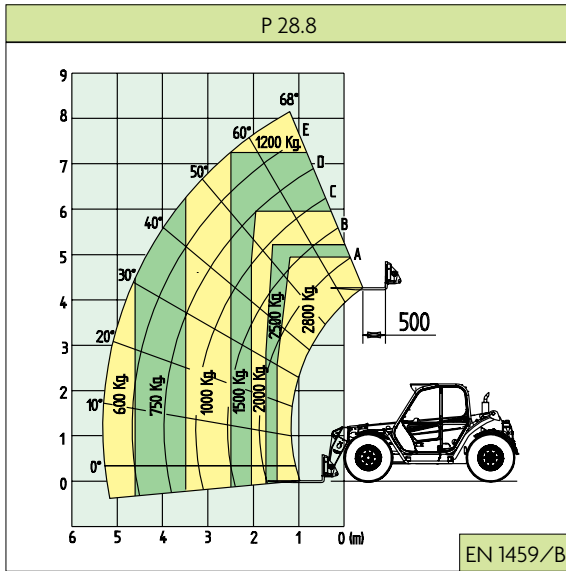
- Bloccaggio di entrambi i differenziali posteriore ed anteriore o solo posteriore.
- Stacca-batteria automatico.
- Condizionatore manuale.
- Tergicristallo sul vetro del tettuccio.
- Sedile con sospensione pneumatica.
- Sospensione idropneumatica BSS sul braccio.
- Omologazione trattore agricola (solo modelli con cabina standard).

Sospensioni idropneumatiche BSS

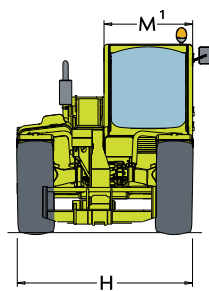
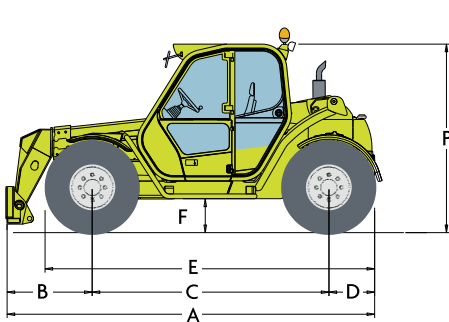
Il sistema di sospensione BSS adotta accumulatori a gas in pressione operanti sul cilindro idraulico di sollevamento del braccio telescopico; essi offrono un'efficace azione di ammortizzazione delle sollecitazioni che vengono trasmesse al carico trasportato durante le fasi di lavoro, un maggiore confort all'operatore e permettono velocità di trasferimento più elevate.



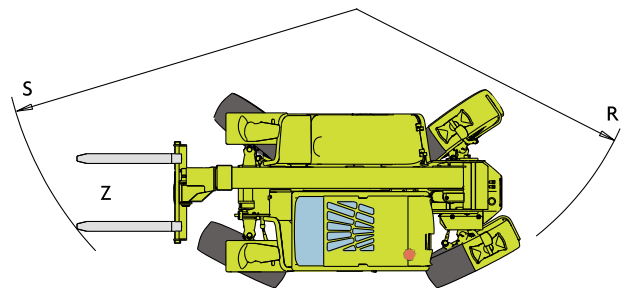
- 1 Cilindro idraulico di sollevamento 2 Smorzatore di pressione a gas



PANORAMIC	P 32.6 L	P 32.6 L PLUS P 32.6 PLUS P 32.6 TOP	P 28.8 L	P 28.8 L PLUS P 28.8 PLUS P 28.8 TOP	PANORAMIC	P 32.6 TOP P 32.6 L PLUS P 32.6 PLUS P 32.6 L	P 28.8 TOP P 28.8 L PLUS P 28.8 PLUS P 28.8 L	
Massa					Dimensioni			
Massa totale a vuoto (con forche)	kg	5960	5960	6040	A	mm	4220	4250
Prestazioni					B	mm	970	1000
Portata massima	kg	3200	3200	2800	C	mm	2720	2720
Altezza massima di sollevamento	m	6400	6400	8200	D	mm	530	530
Sbraccio massimo	m	3400	3400	5300	E	mm	3780	3780
Sbraccio alla massima portata	m	4,8	4,8	5	F	mm	385	385
Sbraccio alla massima portata	m	1,3	1,3	1,5	H	mm	2000	2000
Portata alla massima altezza	kg	2600	2600	1200	M	mm	995 ⁽¹⁾	995 ⁽¹⁾
Portata al massimo sbraccio	kg	1250	1250	600	P	mm	2150/2000 ⁽²⁾	2150/2000 ⁽²⁾
Motore ad emissioni ridotte (Euro 2)	turbo	turbo	turbo	turbo	R	mm	3700	3700
Potenza a 2400 giri/min (97/68/CE)	kW/CV	74,9/102	74,9/102	74,9/102	S	mm	4550	4550
Velocità					Z	mm	850	850
1° marcia	km/h	7	15	7	⁽¹⁾ Larghezza utile interna			
2° marcia (velocità massima autolimitata)	km/h	25	40	25	⁽²⁾ Altezza delle versioni L e L PLUS			



⁽¹⁾ Larghezza utile interna



L'architettura del telaio ottimizza la distribuzione dei pesi e la resistenza alle sollecitazioni.

I comandi del braccio telescopico sono di tipo joystick con azionamenti elettro-proporzionali.

I nuovi modelli offrono all'operatore una imbattibile visibilità dell'area di lavoro.





Servizio di prossimità

Scegliere una macchina Merlo significa scoprire giorno dopo giorno i vantaggi di tecnologie avanzate e l'affidabilità di macchine sicure e confortevoli alle quali si può chiedere il massimo.

La volontà di mantenere uno stretto legame con la clientela si manifesta nei servizi Merlo Service e si consolida attraverso gli oltre 500 centri di assistenza nel mondo, apportando quei valori che solo l'esperienza e le tecnologie innovative possono garantire.

Costruttori di professionalità

Superficialità, incuria e mancato rispetto delle più elementari regole di sicurezza sono le principali cause di incidente nell'utilizzo di macchine ed attrezzature, evidenziando sovente la mancanza di un adeguato iter addestrativo.

Il binomio formazione e sicurezza deve appartenere al patrimonio professionale di ognuno, deve essere parte di un bagaglio culturale da arricchire continuamente con percorsi formativi per i quali il Centro di Formazione e Ricerca Merlo è un sicuro punto di riferimento internazionale.

Finanziare gli acquisti

Merlo Finance è una gamma di prodotti finanziari su misura, realizzati per agevolare gli acquisti e per ottimizzare la gestione operativa e finanziaria della propria azienda. Condizioni economiche competitive, efficienza amministrativa e semplicità delle procedure sono valorizzate da un supporto tecnico che permette di personalizzare la proposta finanziaria, integrando anche servizi a valore aggiunto quali l'assicurazione e la documentazione contrattuale personalizzata.



MERLO S.P.A.

Via Nazionale 9

12020 S. Defendente di Cervasca - Cuneo - Italia

Tel. +39 0171 614111 - Fax +39 0171 614100

www.merlo.com info@merlo.com

AZIENDA CON SISTEMA DI
GESTIONE PER LA QUALITÀ
CERTIFICATO DA DNV
= UNI EN ISO 9001:2000 =