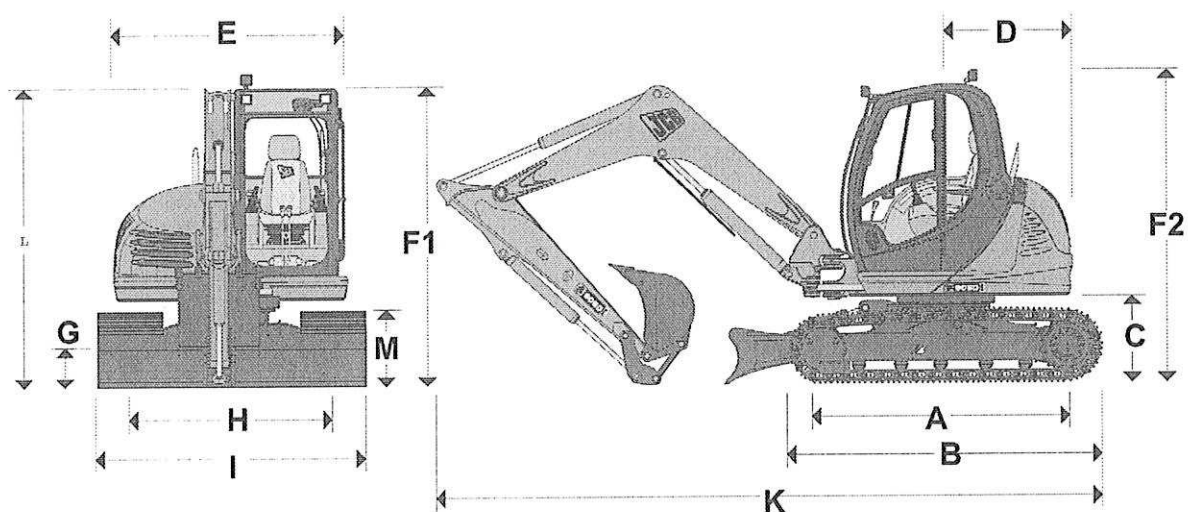
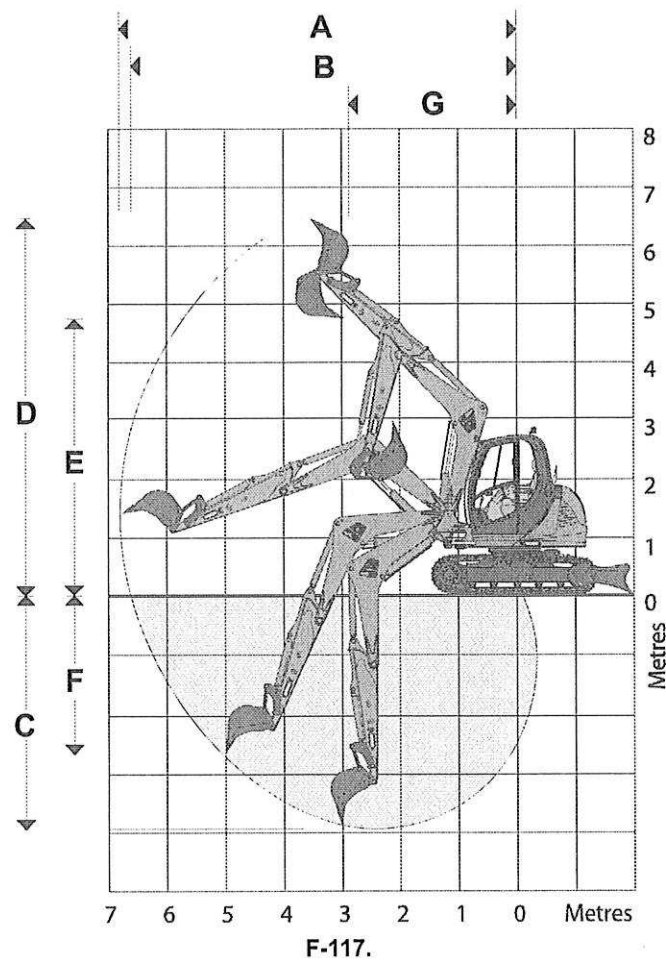


**Dimensioni statiche**

**F-116.**

<b>A</b>	Lunghezza cingolo sul terreno	2200 mm
<b>B</b>	Lunghezza totale carro	2830 mm
<b>C</b>	Altezza da terra a contrappeso	767 mm
<b>D</b>	Raggio di rotazione posteriore	1160 mm
<b>E</b>	Larghezza totale sovrastruttura	2135 mm
<b>F1</b>	Altezza al tetto della cabina	2709 mm
<b>F2</b>	Altezza alle luci di lavoro cabina	2830 mm
<b>G</b>	Altezza minima da terra	363 mm
<b>H</b>	Carreggiata	1850 mm
<b>I</b>	Larghezza sui cingoli (scarpe da 450 mm)	2300 mm
<b>I</b>	Larghezza sui cingoli (scarpe da 600mm)	2450 mm
<b>I</b>	Larghezza sui cingoli (suole disassate 450 mm)	2200 mm
<b>K</b>	Lunghezza di trasporto (avambraccio da 2000 mm)	6060 mm
<b>L</b>	Altezza di trasporto (avambraccio da 2000 mm)	2830 mm
<b>M</b>	Altezza cingolatura	665 mm

**Dimensioni prestazionali**

**Braccio standard, avambraccio da 2,0 m**

<b>A</b>	Mass. Sbraccio di scavo	6836 mm
<b>B</b>	Mass. Sbraccio di scavo a terra	6677 mm
<b>C</b>	Mass. Profondità di scavo	4214 mm
<b>D</b>	Mass. Altezza di scavo	6436 mm
<b>E</b>	Mass. Altezza di scarico	4703 mm
<b>F</b>	Mass. Profondità di taglio parete verticale	2752 mm
<b>G</b>	Raggio di rotazione minimo	2862 mm
	Forza di strappo avambraccio	36 kN
	Forza di strappo alla benna	50 kN
	Rotazione benna	204 gradi

**Pesi della macchina**

<b>Suole cingoli</b>	<b>8080 <sup>(1)</sup></b>
450 mm cingoli in gomma	8250 kg
450 mm Cingoli in acciaio	8400 kg
600mm Cingoli in acciaio	8600 kg

(1) *Macchine equipaggiate con braccio 2,0 m, avambraccio e 915 mm benna di scavo. Valori approssimativi per macchina con 75 kg operatore e serbatoio carburante a livello max*