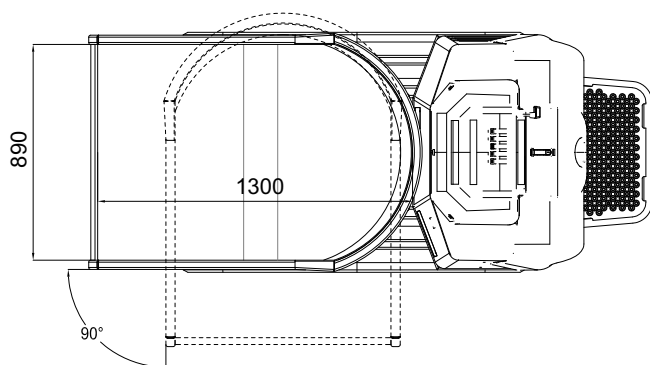
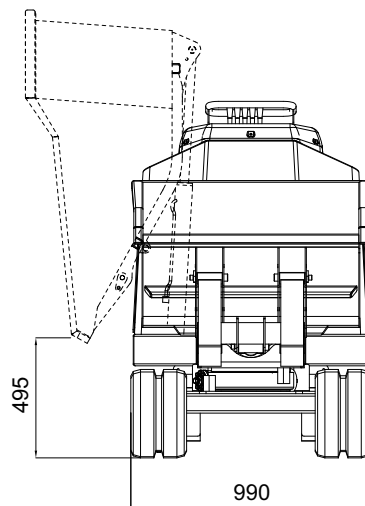
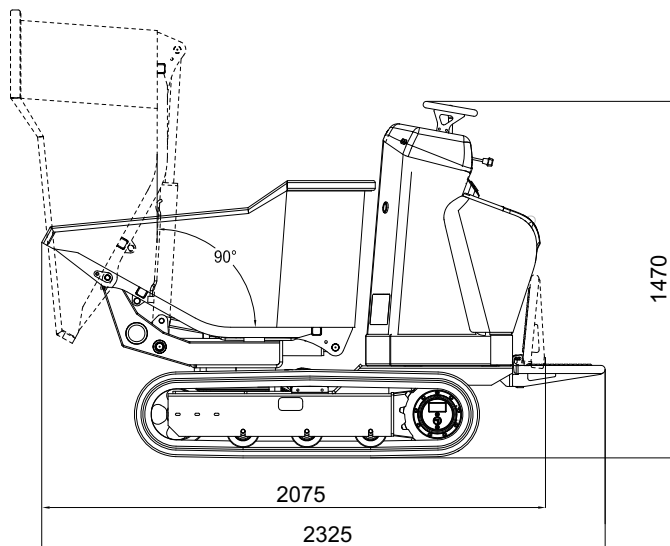


MINIDUMPER



HS1103 CON CASSONE GIREVOLE 180° (+/- 90°)



HS1103 CON CASSONE GIREVOLE 180° (+/- 90°)

MOTORE DIESEL

Marca e tipoKUBOTA D 722
Cilindri e cilindratan° 3 da 719 cc
Potenza lorda max.20 HP - 14,9 kW @ 3600 rpm
Avviamentoelettrico 12 volt
Serbatoio carburante20 litri

DISTRIBUTORE

Tipo meccanico

POMPA IDRAULICA

Numero e tipon° 2 a pistoni

CINGOLATURA

Tendicingoloa grasso
Larghezza cingolo230 mm
Rulli per lato3 + slitta
Carreggiata fissa990 mm

PRESTAZIONI

Velocità di traslazione2,6 - 5,0 km/h
Pendenza max superabile20° (36,4%)
Potenza sonora garantitaLwa 101 dB

PORTATA1000 kg

CAPACITÀ CASSONE

Volume di carico max. (ISO 6483)0,52 m³
Volume raso0,44 m³

PESO OPERATIVO (escluso operatore)970 kg