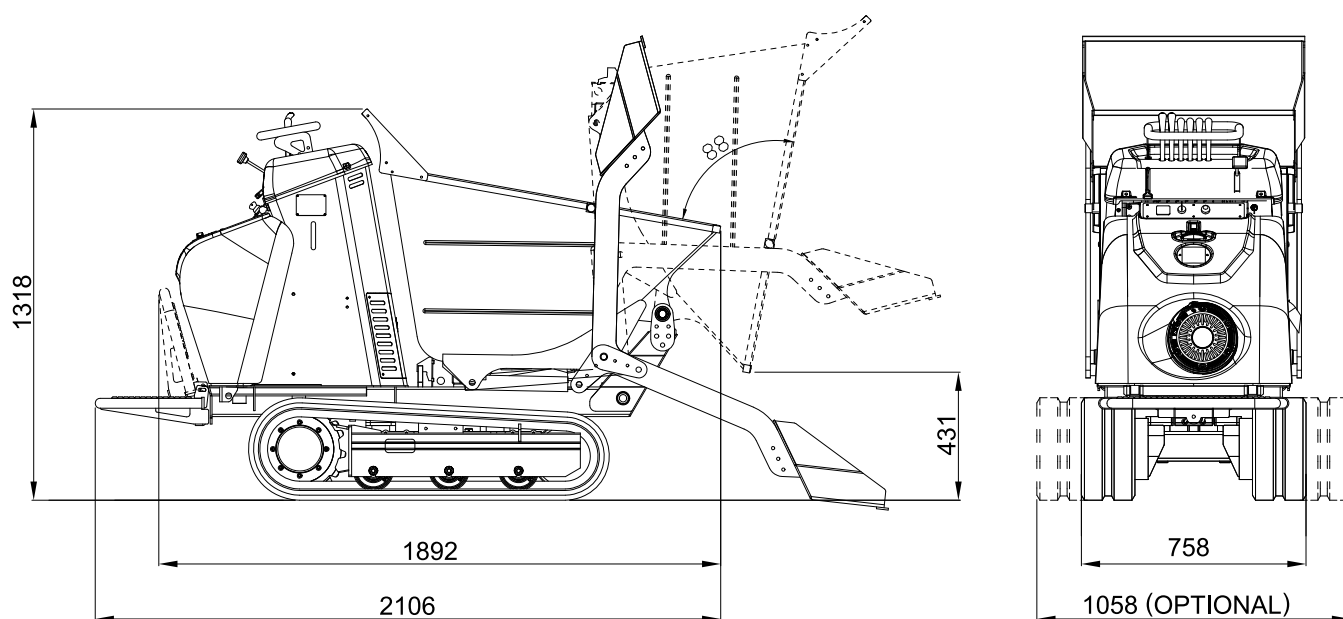


MINIDUMPER



HS701 VERSIONE AUTOCARICANTE



HS701 VERSIONE AUTOCARICANTE

MOTORE BENZINA

Marca e tipo.....	Honda GX270 - GX390
Cilindri e cilindrata.....	monocilindrico da 270 cc (GX270) - 389 cc (GX390)
Potenza lorda max.	8,4 HP - 6,3 kW@3600rpm (GX270) 11,7 HP - 8,7 kW@3600rpm (GX390)
Avviamento	a strappo (GX270) - elettrico (GX390)
Serbatoio carburante	5,3 litri (GX270) - 6,1 litri (GX390)

MOTORE DIESEL

Marca e tipo	KUBOTA OC 95
Cilindri e cilindrata	monocilindrico da 416 cc
Potenza lorda max.	9,4 HP - 7,0 kW @ 3600 rpm
Avviamento	elettrico 12 volt
Serbatoio carburante	5,5 litri

DISTRIBUTORE

Tipo	meccanico
------------	-----------

POMPA IDRAULICA

Numero e tipo	n° 3 ad ingranaggi
---------------------	--------------------

CINGOLATURA

Tendicingolo	a grasso
Larghezza cingolo	180 mm
Rulli per lato	3
Carreggiata con allargamento idraulico	758 - 1058 mm

PRESTAZIONI

Velocità di traslazione motore benzina	2,2 - 3,3 km/h (GX270) 2,8 - 4 km/h (GX390)
Velocità di traslazione motore diesel.....	2,2 - 3,3 km/h
Pendenza max superabile	15° (versione diesel)
Potenza sonora garantita	Lwa 101 dB

PORTATA	700 kg
---------------	--------

CAPACITÀ CASSONE

Volume di carico max. (ISO 6483)	0,34 m ³
Volume raso	0,28 m ³

PESO OPERATIVO (escluso operatore)

Carro fisso/allargabile - motore benzina	n.d. kg / 720 kg
Carro fisso/allargabile - motore diesel.....	655 kg / 735 kg