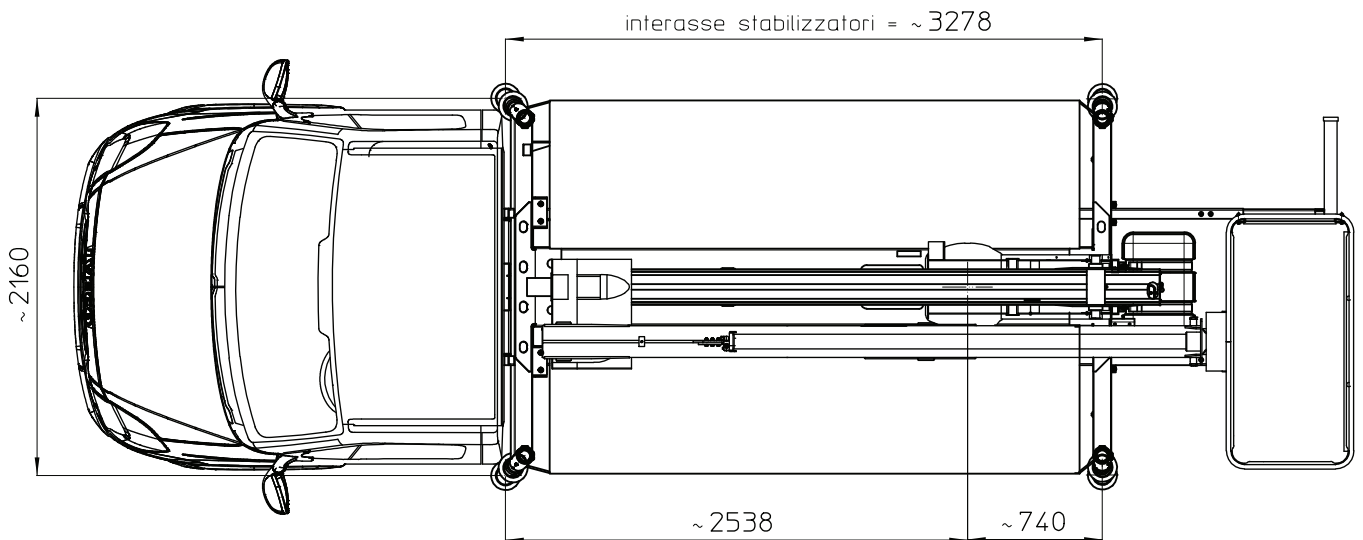
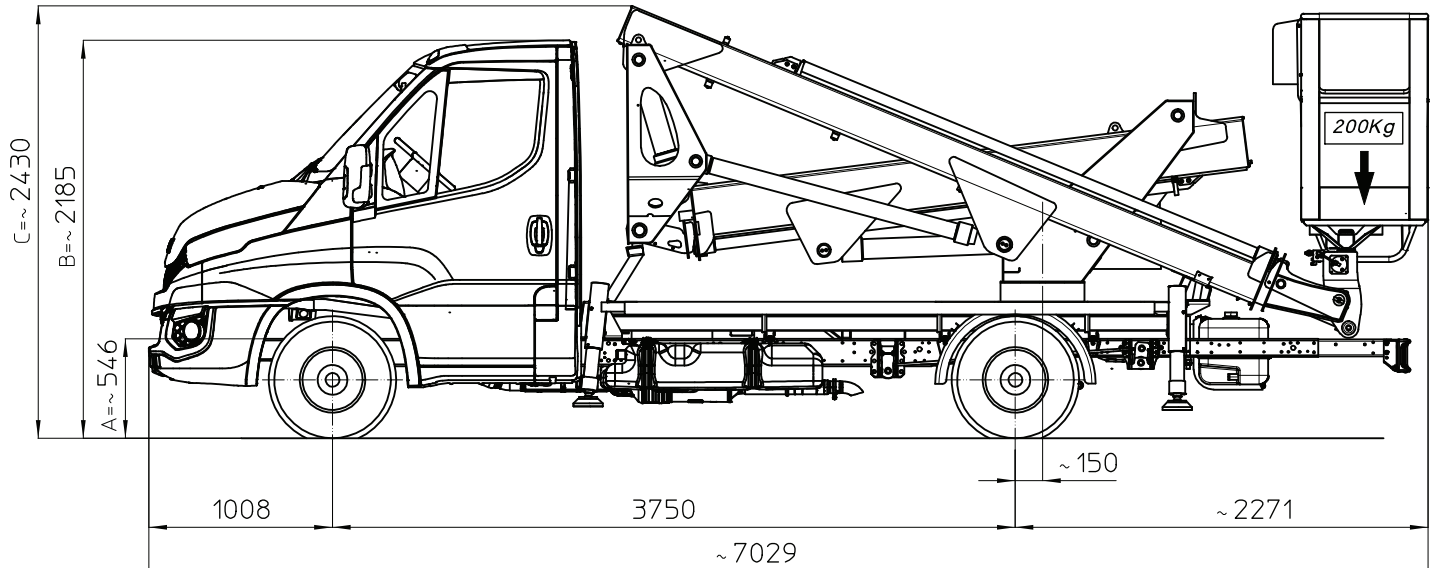


Costruttore-Constructeur-Manufacturer-Hersteller	MULTITEL PAGLIERO SPA			
Modello-Modele-Model-Typ	MX 170			
Numero di fabbrica-N° de fabrication Manufacturing number-SERIENnummer	26835			
Certificazione-Certification-Certification-Zertifikat CE n°	0398 / TYP / 760P / 0005 / 12 / 09			
Anno di costruzione-An de construction Year of construction-Baujahr	2020			
Portata cesto[kg]-Charge utile en nacelle [kg] Load capacity [kg]-Tragfähigkeit [kg]	200			
Numero operatori-Nombre d'opérateurs Number of operators-Zahl der Persone	2			
Massa attrezzature [kg]-Poids Equipement [kg] Tools Weight [kg]-Werkzeuggewicht [kg]	40			
Forza manuale [N]-Force manuelle [N] Manual force [N]-Manuelle Kraft [N]	400			
Altezza massima di lavoro [m]*-Hauteur de travail [m]* Working height [m]*-Arbeitshöhe[m]*	17			
Sbraccio massimo di lavoro [m]*-Déport maxi de travail [m]* Maximum work outreach [m]*-Maximaler Arbeitsbereich [m]*	7,6			
Sbraccio di lavoro con stabilizzazione minima [m]* Portée de travail avec stabilisation minimum [m]* Working radius with minimum outrigging [m]* Betriebsausleger mit minimaler Stabilisierung [m]*				
Altezza massima calpestio cestello [m] Hauteur plancher nacelle [m] Platform height [m] Plattformhöhe [m]	15			
Sbraccio massimo filo cesto [m] Déport maxi bord panier [m] Max.outreach cage end [m] Maximale Reichweite Korbende [m]	6,8			
Sbraccio filo cesto con stabilizzazione minima [m] Portée fil nacelle avec stabilisation minimum [m] Working radius flush to basket with minimum outrigging [m] Ausleger Korbkante mit minimaler Stabilisierung [m]				
Cesto Panier Cage Korb	In alluminio En profile alu In aluminium profile Aus aluprofil			
Dimensioni cesto [mm]-Dimension maxi panier [mm] Cage dimensions [mm]-Korbabmessungen [mm]	1400x700x1100 H			
Rotazione cesto [°+ tipo]-Rotation panier [°+type] Cage rotation [°+type]-Korbdrehung [°+typ]	90 + 90 idraulica-90 + 90 hydraulique 90 + 90 hydraulic-90 + 90 hydraulische			
Rotaz. torretta(non continua)[°]-Rotation tourelle(pas continue)[°] Turret rotation(non-continuous)[°]-Turmdrehung(nicht-kontinuierlich)[°]	400 (200+200)			
Inclinazione massima ammessa [°]-Dévers maxi admissible [°] Max.allowable slope [°]-Max.erlaubte Neigung [°]	1			
Livellamento-Nivelage Levelling-Nivelierung	Idraulico a circuito chiuso-Hydraulique a circuit fermé Closed circuit hydraulics-Geschlossener Hydraulik System			
Sfilata bracci-Sortie des bras Boom extension-Arm Ausschub	Completamente idraulica-Complètement hydraulique Completely hydraulic-Vollhydraulisch			
Sfilata telescopica dei bracci [m]-Sortie télescopique des bras [m] Telescopic boom extension [m]-Teleskopausschub [m]	4,87			
Tipo di comandi Type de commande Type of operation Art Bedienung	Elettroidraulici proporzionali Electro-hydraulique proportionnelle Electro hydraulic proportional Elektro-hydraulisch proportional			
Postazione comando secondaria a terra (§5.7.4 EN280) Poste de commande secondaire au sol (§5.7.4 EN280) Secondary ground control station (§5.7.4 EN280) Zweitseuertafel am boden (§5.7.4 EN280)	Si Oui Yes Ja			

Tensione impianto elettrico [V]-Tension installation électrique [V] Electr. tension installation[V]-Elektrische Spannungseinrichtung [V]	12
Velocità massima ammessa del vento [m/s] Vitesse maxi admissible du vent [m/s] Max allowed windspeed [m/s] Max. erlaubte Windgeschwindigkeit [m/s]	12,5
Temp. ambiente di lavoro [°C]-Temp. environnement de travail [°C] Working environment temp. [°C]-Arbeitsumgebung temp. [°C]	-10 <= °C <= +40
Potenza sonora garantita [dBA]-Puissance acoustique garanti [dBA] Sound level guaranteed [dBA]-Garantierte Geräuschpegel [dBA]	96
Pressione max d'esercizio [bar]-Pression maxi de service [bar] Max.pressure [bar]-Max.Druck [Bar]	170
Pompa olio-Pompe à huile-Oilpump-Öl Pumpe	A ingranaggi-A engrenages-Gear-Zahnrad
Presa di forza-Prise de mouvement PTO power take off-Nebenantrieb	A innesto meccanico-A engagement mécanique Mechanical engaged-Wir Mechanisch Zugeschaltet
Capacità serbatoio dell'olio [l]-Capacité réservoir d'huile [l] Oil tank capacity [l]-Inhalt Öl Tank [l]	80
Tipo di olio-Type d'huile-Oil type-Art Öl	AGIP ARNICA 32
Velocità di manovra [m/s]-Vitesse de manœuvre [m/s] Maneuvering speed [m/s]-Manovriergeschwindigkeit [m/s]	<0,4
Stabilizzazione-Stabilisation Stabilisation-Abstützung	Idraulica manuale-Hydraulique manuelle Manually hydraulic-Manuelle Hydraulische
Stabilizzatori anteriori-Stabilisateur avant Outrigger front-Stütze vorne Carico-Charge-Load-Einlegen MAX [da N]	Fissi-Fixe Fixed-Fest 2500
Stabilizzatori posteriori-Stabilisateur arrière Outrigger back-Stütze hinten Carico-Charge-Load-Einlegen MAX [da N]	Fissi-Fixe Fixed-Fest 2000
Alimentazione primaria-Alimentation primaire Primary power supply-Primärer Antrieb	Motore veicolo-Moteur vehicule Vehicle motor-Fahrzeugmotor
Alimentazione secondaria-Alimentation secondaire Secondary power supply-Sekundärer Antrieb	/
Alimentazione di emergenza-Alimentation d'urgence Emergency power supply-Notantrieb	Pompa a mano-Pompe a main Handpump-Handpumpe
Tensione nominale di isolamento [V] *2 Tension nominale d'isolation [V]*2 Nominal voltage of the insulation [V]*2 Nominale Spannung von der Isolation [V]*2	/
Résistenza di isolamento cestello-braccio [Ω] *2 Résistance d'isolation nacelle-bras [Ω] *2 Insulation resistance cage-boom [Ω] *2 Isolationswiderstand korb-Arm [Ω] *2	/
Résistenza di isolamento braccio-torretta [Ω] *2 Résistance d'isolation bras-tourelle [Ω] *2 Insulation resistance boom-turret [Ω] *2 Isolationswiderstand Arm-Turm [Ω] *2	/
Peso Nominale [Kg]-Poids nominal [Kg] Nominal weight [Kg]-Nenngewichts [Kg]	3240
Prove di funzionamento e stabilità Essai de fonctionnement e stabilité Verify functions and stability Überprüfung der Funktionen und Standsicherheit	07/01/2020
* Calcolate con le misure antropometriche standard (2 m di altezza di lavoro, 0,8m di braccio) * Calculée avec les dimensions anthropométrique standard (2 m de hauteur de travail, 0,8 m de bras) * Calculated with standard 2m person height,80cm length of arm * Berechnet mit 2m Personenhöhe,und 80 cm Armlänge zur Seite	
*2 Opzionale *2 Optionnel *2 Optional *2 Option	Gli sbracci sono misurati dal centro della ralla Les déports sont mesurés à partir du centre de la tourelle The outreach is measured from the centre of the turret Die Reichweite is gemessen von Mitte Turm

MULTITEL MX170

Iveco DAILY PTT=3500kg



I - Le quote riportate in disegno sono indicative e possono subire variazioni. In particolare le quote A-B sono relative alle dimensioni dell'autocarro, quindi devono essere verificate sullo stesso. La quota C (altezza totale) e' subordinata alle quote A-B e non comprende eventuali parti flessibili.

F - Les cotes indiquée dans le dessin sont indicatives et peuvent subir des variations. En outre les cotes A-B sont relatives aux dimensions du porteur, donc elles doivent être vérifiées sur le porteur même. La cote C (hauteur totale) est subordonnée aux cotes A-B est indiquée hors flexibles.

E - The dimensions shown in the drawing are an indication and may undergo changes. Further the dimensions A-B are related to the truck sizes, therefore they must be verified. The dimension C (total height) is subject to A-B and does not include hoses.

D - Die Maße, die in der Zeichnung gezeigt werden, sind eine Anzeige und können Änderungen durchmachen. Die Abmessungen A-B betreffen die Fahrzeugmasse, daher sollen sie geprüft werden. Die Abmessung C (Gesamthöhe) hängt von A-B Abmessungen ab, die schlauche sind ausgeschlossen.

D53423

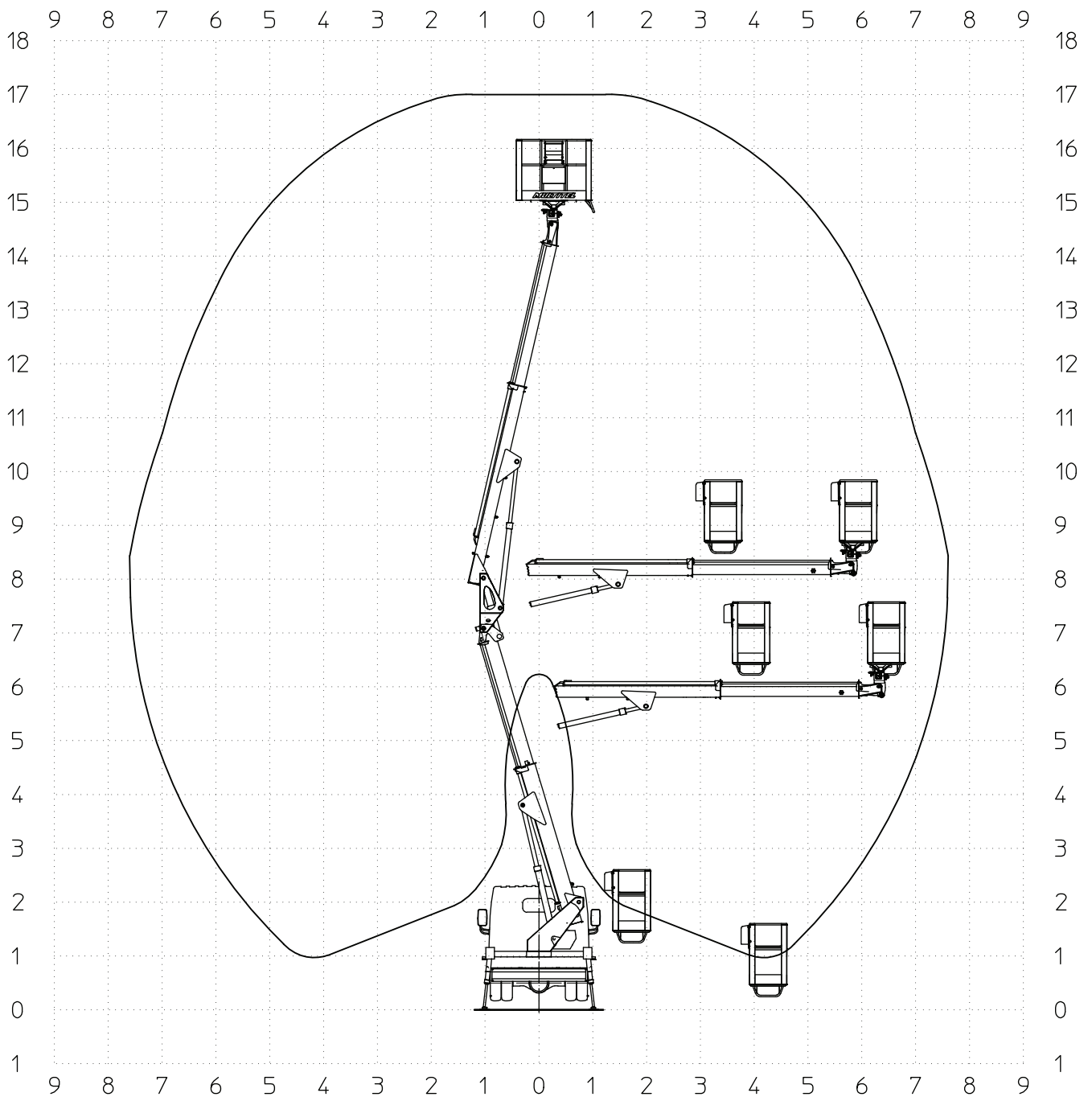
Ente	Rev.	Descrizione	Data	Dis.	Contr.	Ap.AQ
MRK	0	EMISSIONE	23/02/15	L.B.		
INGOMBRO - SCHEDA 54/1 - Rev. 0 - 15/12/00						

MULTITEL

MX170

D43675-M

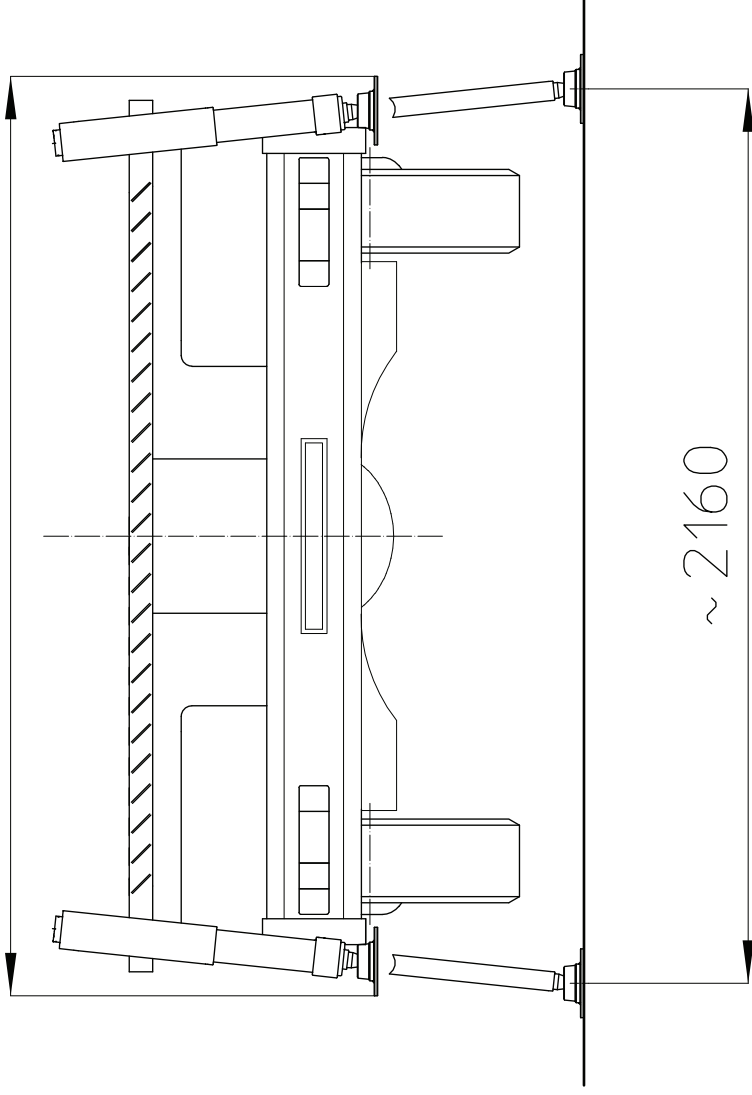
Ente	Rev.	Descrizione	Data	Dis.	Contr.	Ap.AQ
MRK	0	EMISSIONE	15/01/13	L.B.		
DIAGRAMMA - SCHEDA 54/2 - Rev. 0 - 15/12/00						



MULTITEL MX170 DS-DS

Iveco DAILY PTT=3500 kg

~ 2140



~ 2160

D44789-M

Ente	Rev.	Descrizione	Data	Dis.	Contr.	Ap.AQ
MRK	0	EMMISSIONE	15/01/13	L.B.		
INGOMBRO - SCHEDA 54/1 - Rev. 0 - 15/12/00						